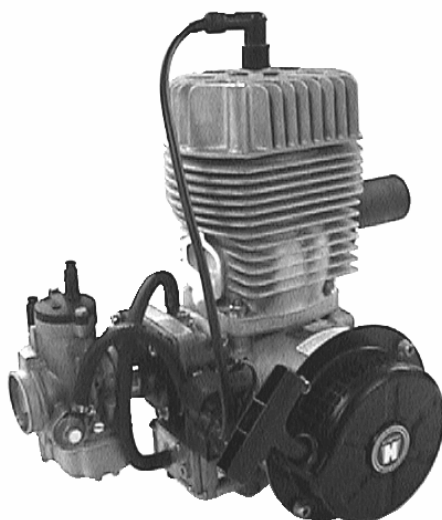




Göbler-Hirthmotoren KG

Ersatzteilliste

Spare parts list



Motor

Engine

F 33 A/B

Im Interesse der ständigen Weiterentwicklung unserer Produkte müssen wir uns Änderungen des Lieferumfanges in Form, Technik und Ausstattung vorbehalten. Wir bitten auch um Verständnis, daß aus Angaben dieser Ersatzteilliste keine Ansprüche abgeleitet werden können.

Göbler-Hirthmotoren KG, Max-Eyth-Str. 10, D-71726 Benningen

Tel.: 07144-8551-0, Fax: 07144-5415

e-mail: info@hirth-engines.de, internet: www.hirth-engines.de

<u>Kapitel</u>	<u>Seite</u>	<u>Benennung</u>
1	1	Inhaltsverzeichnis F 33 Contents of spare part list
2	2	Kurbelgehäuse F 33 Crankcase
3	4	Kurbelwelle F 33 Crankshaft
4	6	Zylinder Einfachzündung F 33 Cylinder single ignition
5	8	Zylinder Doppelzündung F 33 Cylinder dual ignition
6	10	Zündanlage Einfachzündung F 33 Ignition lighting system single ignition
7	12	Zündanlage Doppelzündung F 33 Ignition lighting system dual ignition
8	15	Zündlichtanlage Einfachzündung F 33 Ignition lighting system single ignition
9	17	Zündlichtanlage Doppelzündung F 33 Ignition lighting system dual ignition
10	20	Anwerfvorrichtung F 33 Start device
11	24	Gemischbildung (Dellorto) F 33 Fuel mixture
12	26	Gemischbildung (Mikuni) F 33 Fuel mixture
13	28	Vergaser (Dellorto) F 33 A Carburetor
14	31	Vergaser (Mikuni) F 33 B Carburetor
15	34	Schalldämpfer 180° F 33 Exhaust system (180° bow)
16	36	Schalldämpfer (gerade) F 33 Exhaust system (straight)

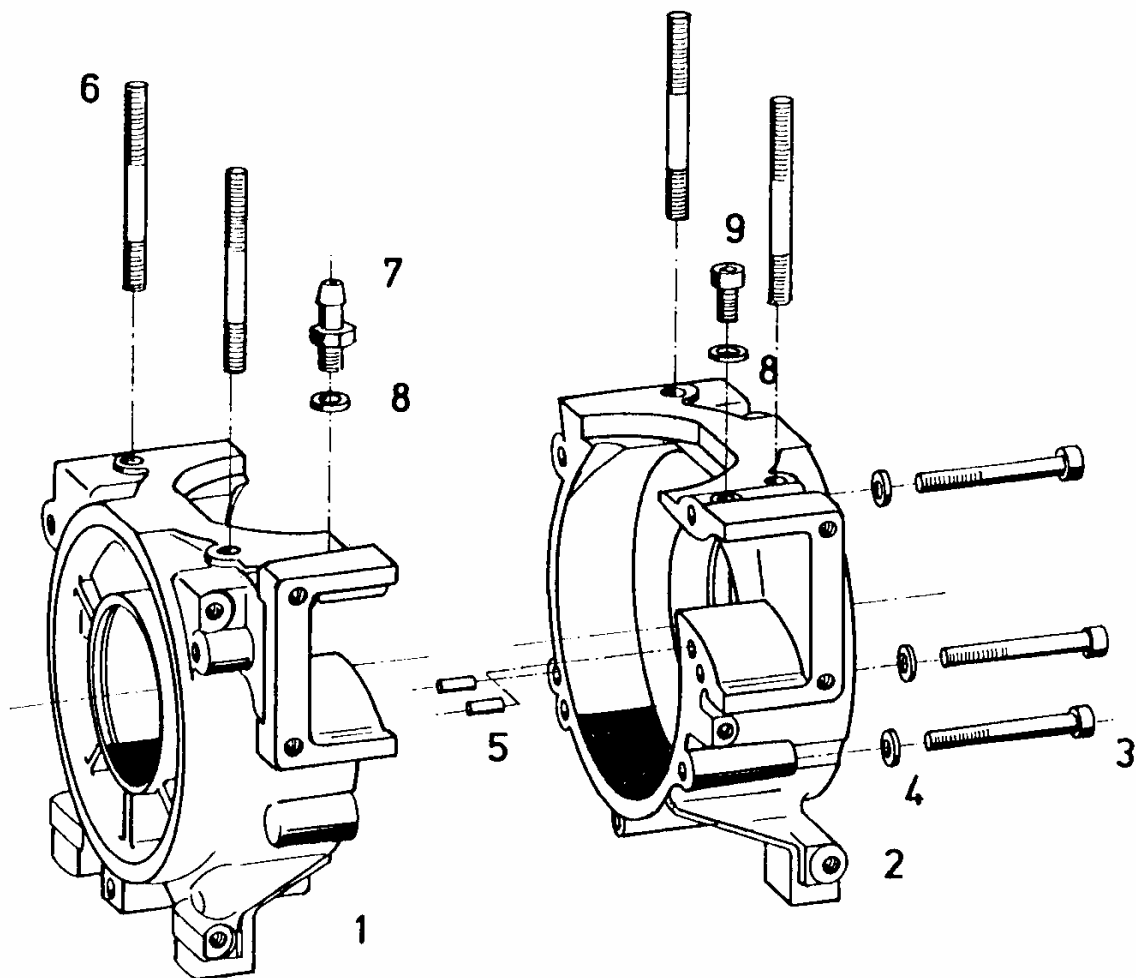
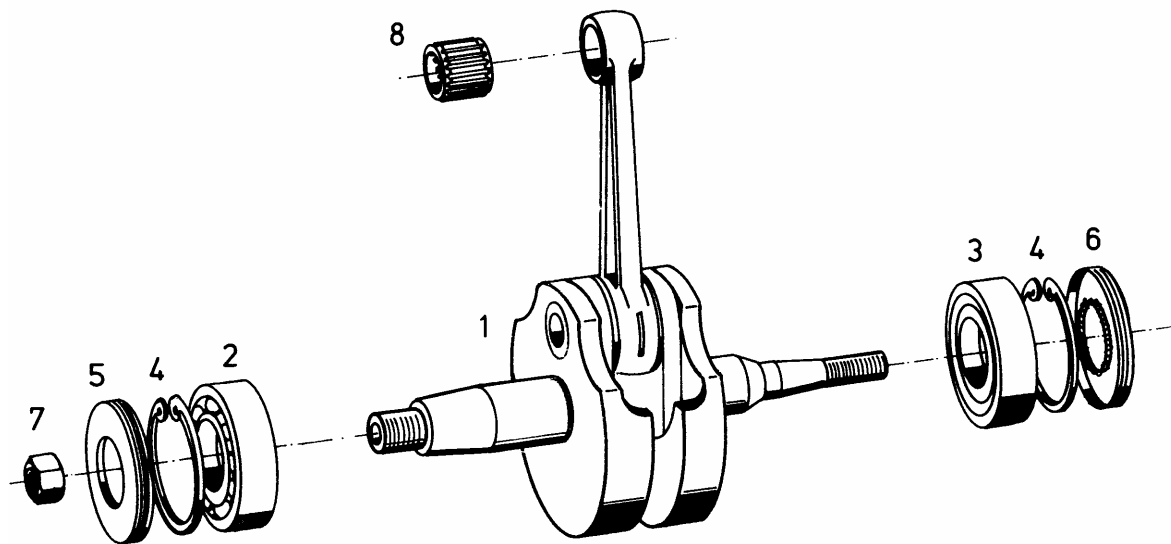
**Kurbelgehäuse/Crankcase F 33 (F 330 A)**

Bild Nr.	Stückzahl	Benennung	Bestell-Nr.	Bemerkung
Fig. No. Fig. No.	Quant. No.	Designation Designation	Part No. Ref. No.	Remark Note
-	1	Kurbelgehäuse, vollst. Crankcase, complete	F 330 A1U	Pos. 1-9 können nicht einzeln bestellt werden. It`s not possible to order Pos. 1-9 singly.
1	1	Kurbelgehäuse, Abtrieb Crankcase, PTO	F 330 A2	
2	1	Kurbelgehäuse, Zünder Crankcase, ignition	F 330 A3	
3	3	Zylinderschraube Cylinder screw	DIN 912 M6x55	
4	3	Scheibe Washer	DIN 125 B6,4	
5	2	Zylinderstift Plug tip	DIN 7 6m6x12	
6	4	Stiftschraube Stud screw	DIN 835 M8x70	
7	1	Schlauchnippel Hose nipple	270 K4	
8	2	Dichtring Sealing ring	DIN 7603 A6,5x9,5Al	
9	1	Zylinderschraube Cylinder screw	DIN 912 M6x12	

Kurbelgehäuse/Crankcase F 33 (F330 A)

3.

Kurbelwelle/Crankshaft F 33



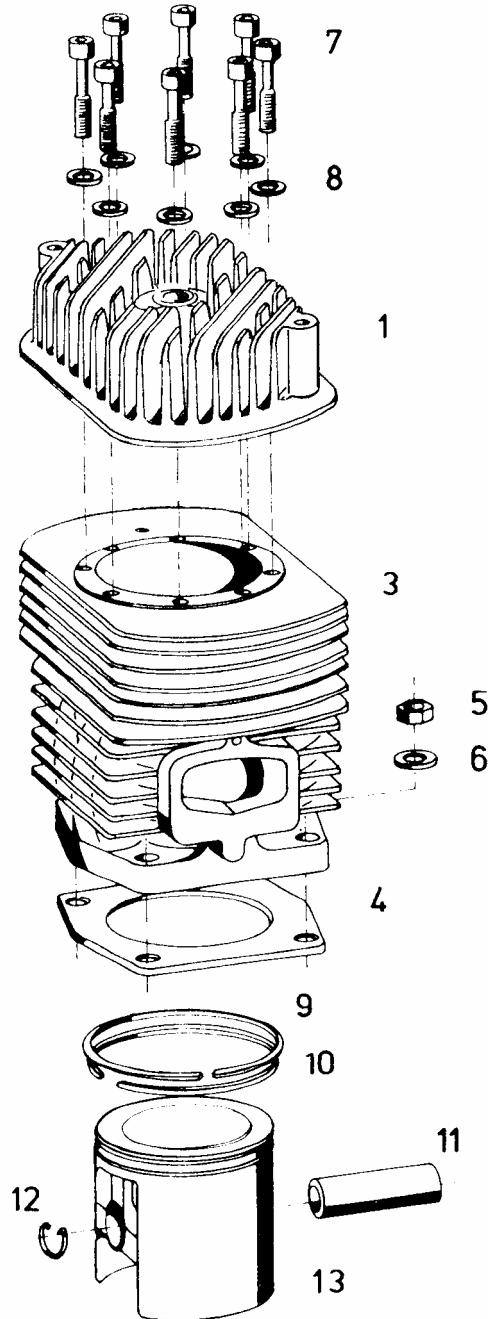
Kurbelwelle/Crankshaft F 33 (F 331 A)

Bild Nr.	Stückzahl	Benennung	Bestell-Nr.	Bemerkung
Fig. No. Fig. No.	Quant. No.	Designation Designation	Part No. Ref. No.	Remark Note
1	1	Kurbelwelle, vollständig Crankshaft, complete	F 331 E1U	bis Motor-Nr. 899636 till engine number 899636
1	1	Kurbelwelle, vollständig Crankshaft, complete	F 331 H1U	ab Motor-Nr. 899637 as of engine number 899637
1	1	Kurbelwelle, vollständig Crankshaft, complete	F 331 G1U	wird ersetzt durch F331 I1U will be replaced by F331 I1U
1	1	Kurbelwelle, vollständig Crankshaft, complete	F 331 I1U	G-H-Standardabtrieb, Wellen-Ø 30, Kegel 1:10 G-H standard ouput, Ø of shaft 30, cone 1:10
2	1	Rillenkugellager Deep groove ball bearing	047.5	
3	1	Rillenkugellager Deep groove ball bearing	047.6	
4	2	Sicherungsring Locking ring	DIN 472 J62x2	
5	1	Wellendichtring Shaft seal ring	055.24/1	
6	1	Wellendichtring Shaft seal ring	055.1/1	
7	1	Sechskantmutter Hexagon head nut	DIN 985 M10x1-10.9	
8	1	Nadelkäfig Needle cage	046.15	Bitte Farbkennung des Pleuels bei Bestellung angeben. Please indicate color of con rod when ordering.
		Ersatz-Kurbelwelle (F331 H) beinhaltet Pos. 1-7		
		Spare crankshaft (F331 H) contains Pos. 1-7		

Kurbelwelle/Crankshaft F 33 (F 331 A)

4.

Zylinder Einfachzündung F 33 Cylinder single ignition



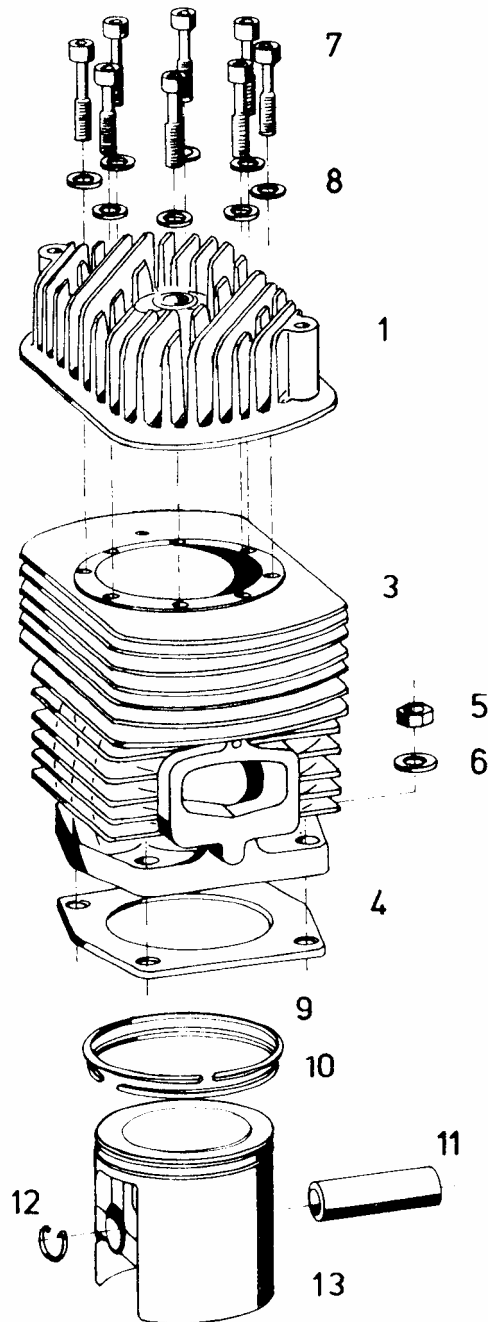
Zylinder Einfachzündung F 33 (F 332 A)
Cylinder single ignition

Bild Nr.	Stückzahl	Benennung	Bestell-Nr.	Bemerkung
Fig. No. Fig. No.	Quant. No.	Designation Designation	Part No. Ref. No.	Remark Note
1	1	Zylinderkopf Cylinder head	F 332 E2	
3	1	Zylinder Cylinder	F 332 D1U	
4	1	Zylinderfußdichtung Cylinder base gasket	322 A4	
5	4	Sechskantmutter Hexagon head nut	DIN 934 M8	
6	4	Scheibe Washer	322 A5	
7	8	Zylinderschraube Cylinder screw	DIN 912 M6x35-12.9	
8	8	Scheibe Washer	212 A5	
9	1	<i>Trapezring Trapezium ring (top)</i>	<i>014.77/1</i>	
10	1	<i>R-Ring Piston ring (down)</i>	<i>014.74/1</i>	
11	1	<i>Kolbenbolzen Piston pin</i>	<i>014.77/4</i>	
12	2	<i>Sprengring Retaining ring</i>	<i>014.72/5</i>	
13	1	<i>Kolben Piston</i>	<i>014.78/0</i>	
-	1	Kolbensatz Piston set	014.78	<i>Incl. Pos. 9,10,11,12,13</i>

**Zylinder Einfachzündung F 33 (F 332 A)
Cylinder single ignition**

5.

Zylinder Doppelzündung F 33 Cylinder dual ignition



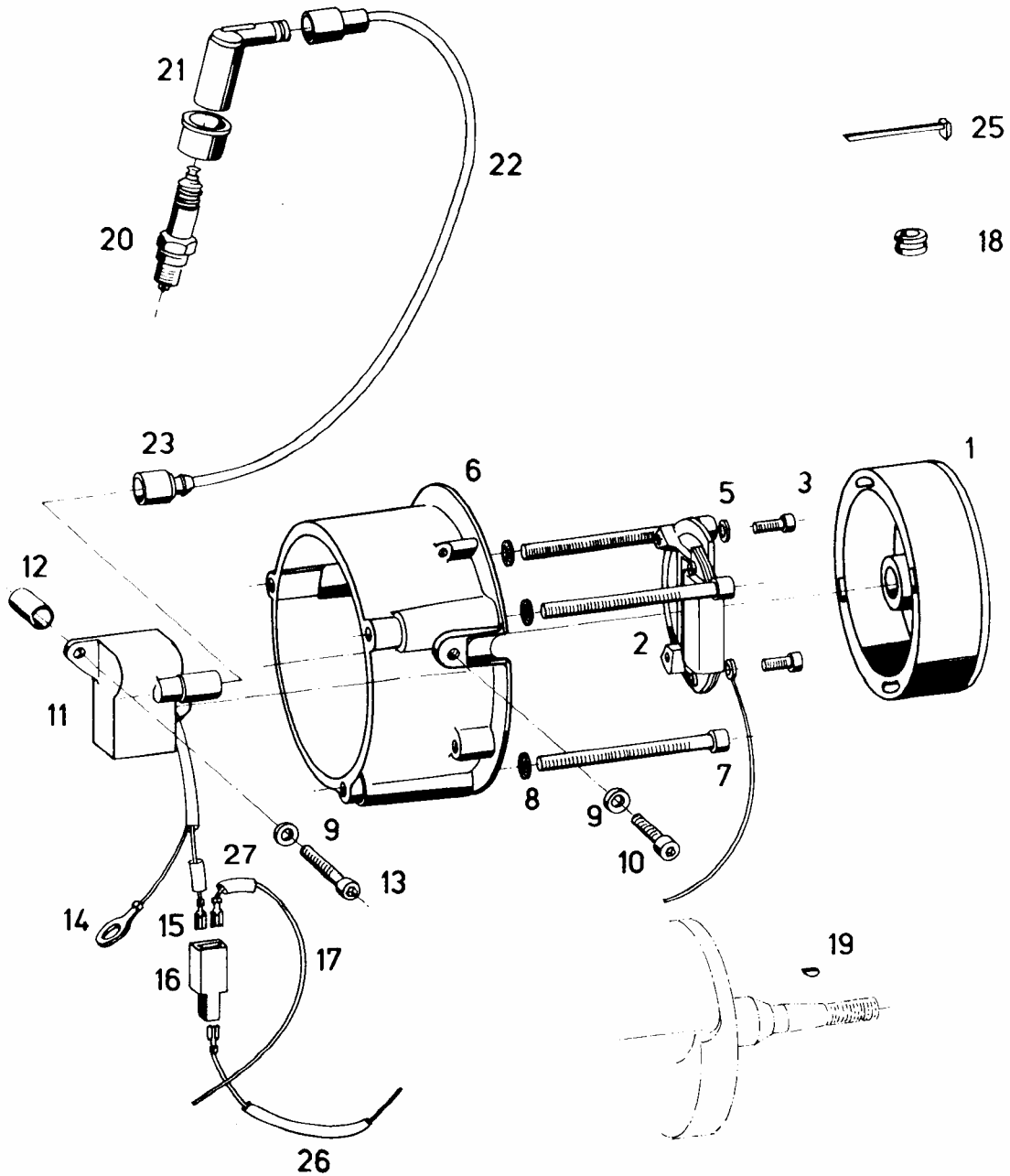
Zylinder Doppelzündung F 33 (F 332 B)
Cylinder dual ignition

Bild Nr.	Stückzahl	Benennung	Bestell-Nr.	Bemerkung
Fig. No. Fig. No.	Quant. No.	Designation Designation	Part No. Ref. No.	Remark Note
1	1	Zylinderkopf Cylinder head	F 332 C3	
3	1	Zylinder Cylinder	F 332 B1U	
4	1	Zylinderfußdichtung Cylinder base gasket	322 A4	
5	4	Sechskantmutter Hexagon head nut	DIN 934 M8	
6	4	Scheibe Washer	322 A5	
7	8	Zylinderschraube Cylinder screw	DIN 912 M6x35-12.9	
8	8	Scheibe Washer	212 A5	
9	1	<i>Trapezring Trapezium ring (top)</i>	014.77/1	
10	1	<i>R-Ring Piston ring (down)</i>	014.74/1	
11	1	<i>Kolbenbolzen Piston pin</i>	014.77/4	
12	2	<i>Sprengring Retaining ring</i>	014.72/5	
13	1	<i>Kolben Piston</i>	014.78/0	
-	1	Kolbensatz Piston set	014.78	<i>Incl. Pos. 9,10,11,12,13</i>

Zylinder Doppelzündung
Cylinder dual ignition F 33 (F 332 B)

6.

Zündanlage Einfachzündung F 33 Ignition system single ignition



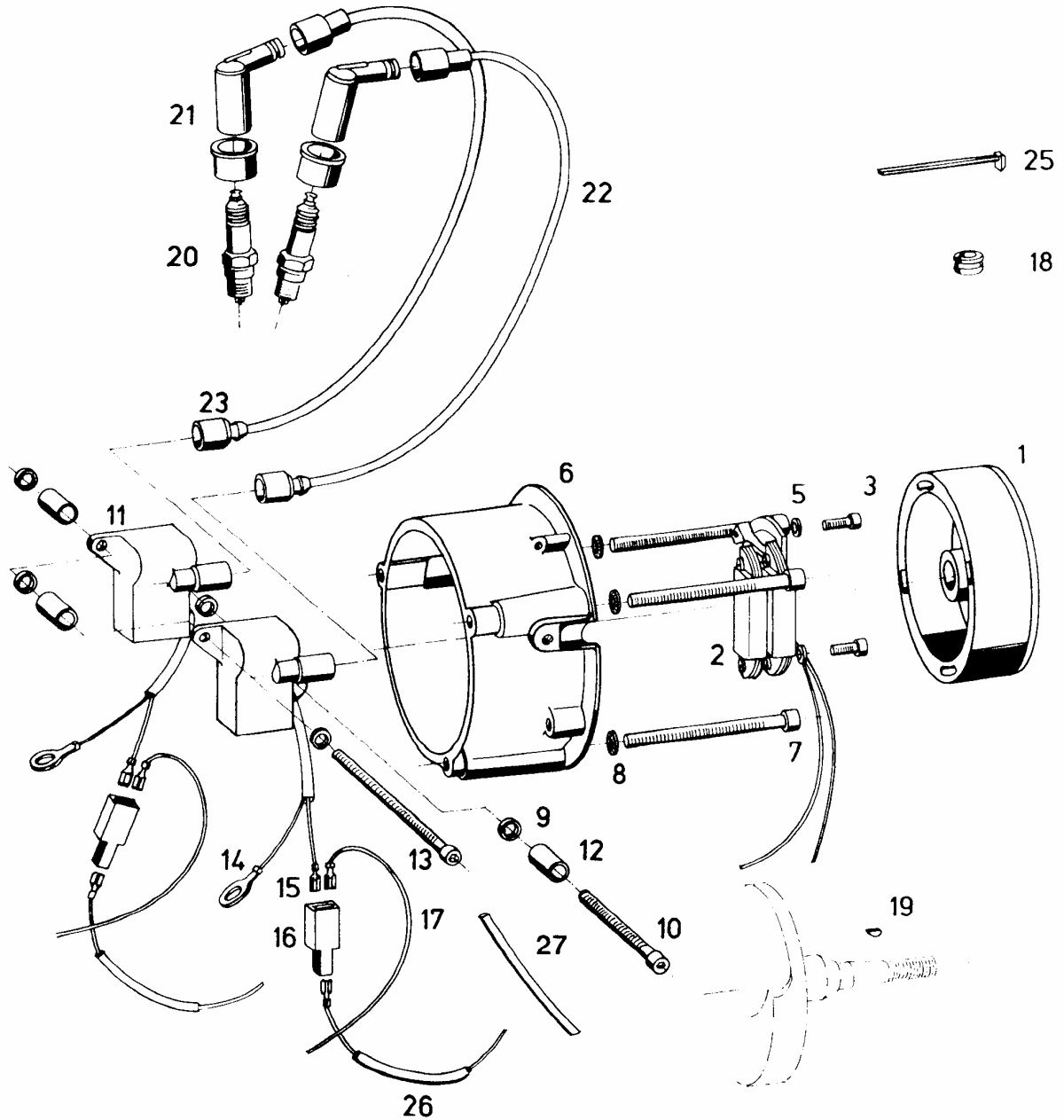
Zündanlage Einfachzündung F 33 (F 334 A)
Ignition system single ignition

Bild Nr.	Stückzahl	Benennung	Bestell-Nr.	Bemerkung
Fig. No. Fig. No.	Quant. No.	Designation Designation	Part No. Ref. No.	Remark Note
1	1	Magnetrad, vollst. Flywheel, complete	020.48/2	
2	1	Ankerplatte, vollst. Armature plate, complete	020.39/1	Bei Austausch ZZP beachten ! At change: ignition timing!
3	2	Zylinderschraube Cylinder screw	DIN 912 M5x16	
5	2	Scheibe Washer	DIN 125 B5,3	
6	1	Zündergehäuse Ignition housing	F 334 A1	
7	3	Zylinderschraube Cylinder screw	DIN 912 M6x90	Md=9-11 Nm
8	3	Schnorrnsicherung Tab washer	053.8/6	
9	2	Scheibe Washer	DIN 125 B6,4	
10	1	Zylinderschraube Cylinder screw	DIN 912 M6x16	Md=9-11 Nm
11	1	Zündspule Ignition coil	020.39/3	
12	1	Distanzhülse Spacer tube	F 334 A2	
13	1	Zylinderschraube Cylinder screw	DIN 912 M6x45	Md=9-11 Nm
14	1	Kabelschuh Cable socket	026.30	
15	2	Steckhülse Flat type connector	DIN 46247 6,3x1-1-1-1	
16	1	Kupplungsstück Dual cable connector	026.23	
17	1	Leitung Cable	14 A11/350	
18	1	Tülle Rubber	14 C1	
19	1	Scheibenfeder Connecting spring	DIN 6888 3x3,7	
20	1	Zündkerze Spark plug	023.22	Md=10-15 Nm
21	1	Zündkerzenstecker Spark plug connector	024.22	
22	1	Zündkabel Ignition cable	026.4/380	
23	1	Kappe Rubber cap	034.15	
25	1	Kabelbinder Cable clip	026.45	
26	1	Isolierschlauch Isolation tube	DIN 0621B6x0,7/200	
27	3	Schrumpfschlauch Shrink tube	062.21/1/20	
28	2	Zahnscheibe external lock washer	DIN 6797 A5,1	Nicht auf Zeichnung benannt

Zündanlage Einfachzündung
Ignition system single ignition F 33 (F 334 A)

7.

Zündanlage Doppelzündung F 33
Ignition system dual ignition



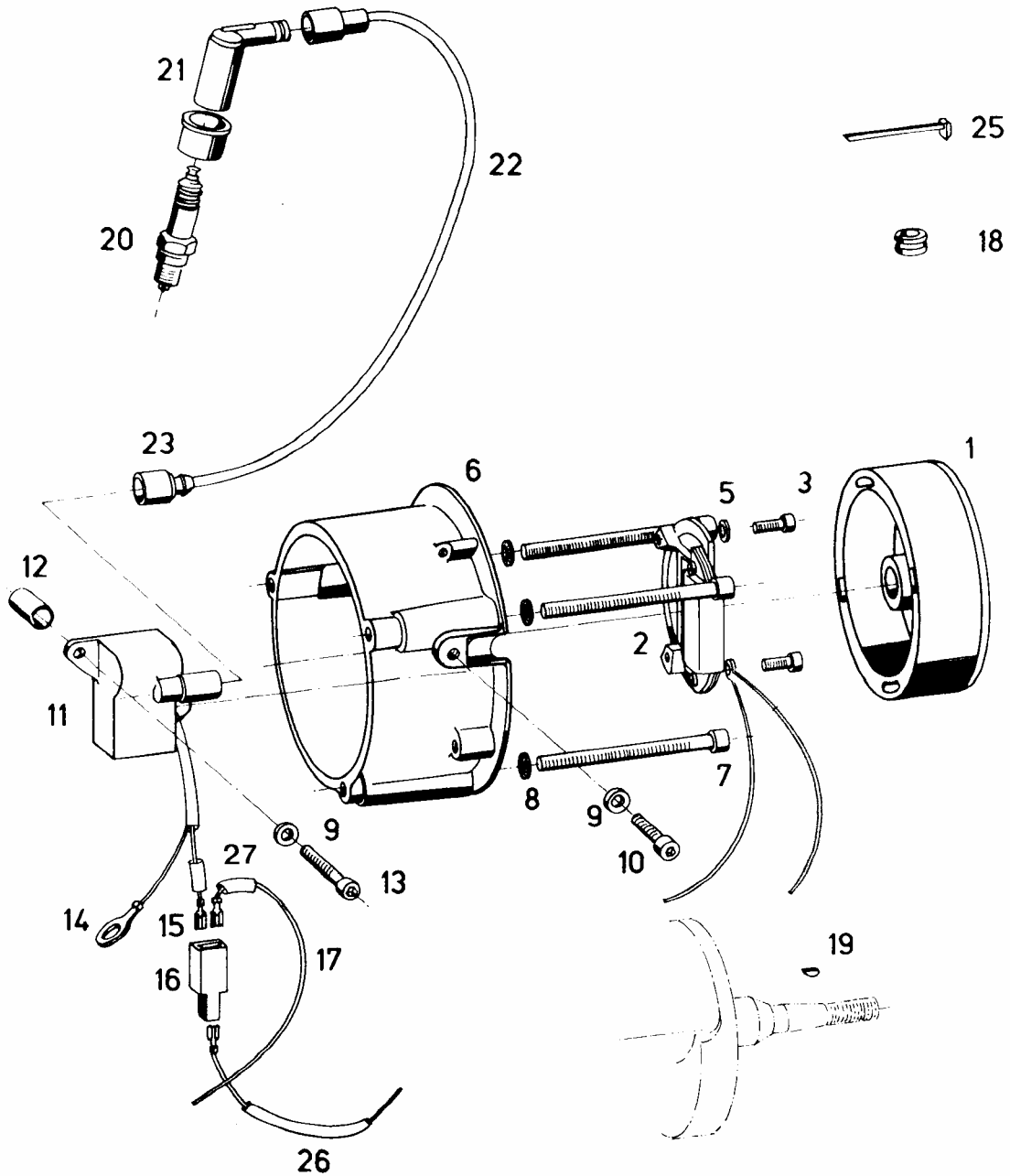
Zündanlage Doppelzündung F 33 (F 334 B)
Ignition system dual ignition

Bild Nr.	Stückzahl	Benennung	Bestell-Nr.	Bemerkung
Fig. No. Fig. No.	Quant. No.	Designation Designation	Part No. Ref. No.	Remark Note
1	1	Magnetrad, vollst. Flywheel, complete	020.48/2	
2	1	Ankerplatte, vollst. Armature plate, complete	020.39/1	Bei Austausch ZZP beachten! At change: ignition timing!
3	2	Zylinderschraube Cylinder screw	DIN 912 M5x16	
	2	Zahnscheibe external lock washer	DIN 6797 A5,1	Nicht auf Zeichnung benannt
5	2	Scheibe Washer	DIN 125 B5,3	
6	1	Zündergehäuse Ignition housing	F 334 A1	
7	3	Zylinderschraube Cylinder screw	DIN 912 M6x90	Md=9-11 Nm
8	3	Schnorrnsicherung Tab washer	053.8/6	
9	3	Scheibe Washer	DIN 125 B6,4	
10	1	Zylinderschraube Cylinder screw	DIN 912 M6x50	Md=9-11 Nm
11	2	Zündspule Ignition coil	020.39/3	
12	1	Distanzhülse Spacer tube	F 334 A2	
13	1	Zylinderschraube Cylinder screw	DIN 912 M6x80	Md=9-11 Nm
14	2	Kabelschuh Cable socket	026.30	
15	4	Steckhülse Flat type connector	DIN 46247 6,3x1-Ms	
16	2	Kupplungsstück Dual cable connector	026.23	
17	2	Leitung Cable	14 A11/350	
18	1	Tülle Rubber	14 C1	
19	1	Scheibenfeder Connecting spring	DIN 6888 3x3,7	
20	2	Zündkerze Spark plug	023.26	Md=10-15 Nm
21	2	Zündkerzenstecker Spark plug connector	024.22	
22	1	Zündkabel Ignition cable	026.4/380	
	1	Zündkabel Ignition cable	026.4/400	
23	2	Kappe Rubber cap	034.15	
25	1	Kabelbinder Cable clip	026.45	
26	1	Isolierschlauch Isolation tube	DIN 40621B6x0,7/200	
27	1	Schrumpfschlauch Shrink tube	062.30/3/20	

**Zündanlage Doppelzündung F 33 (F 334 B)
Ignition system dual ignition**

8.

Zündlichtanlage Einfachzündung F 33 Ignition lighting system single ignition



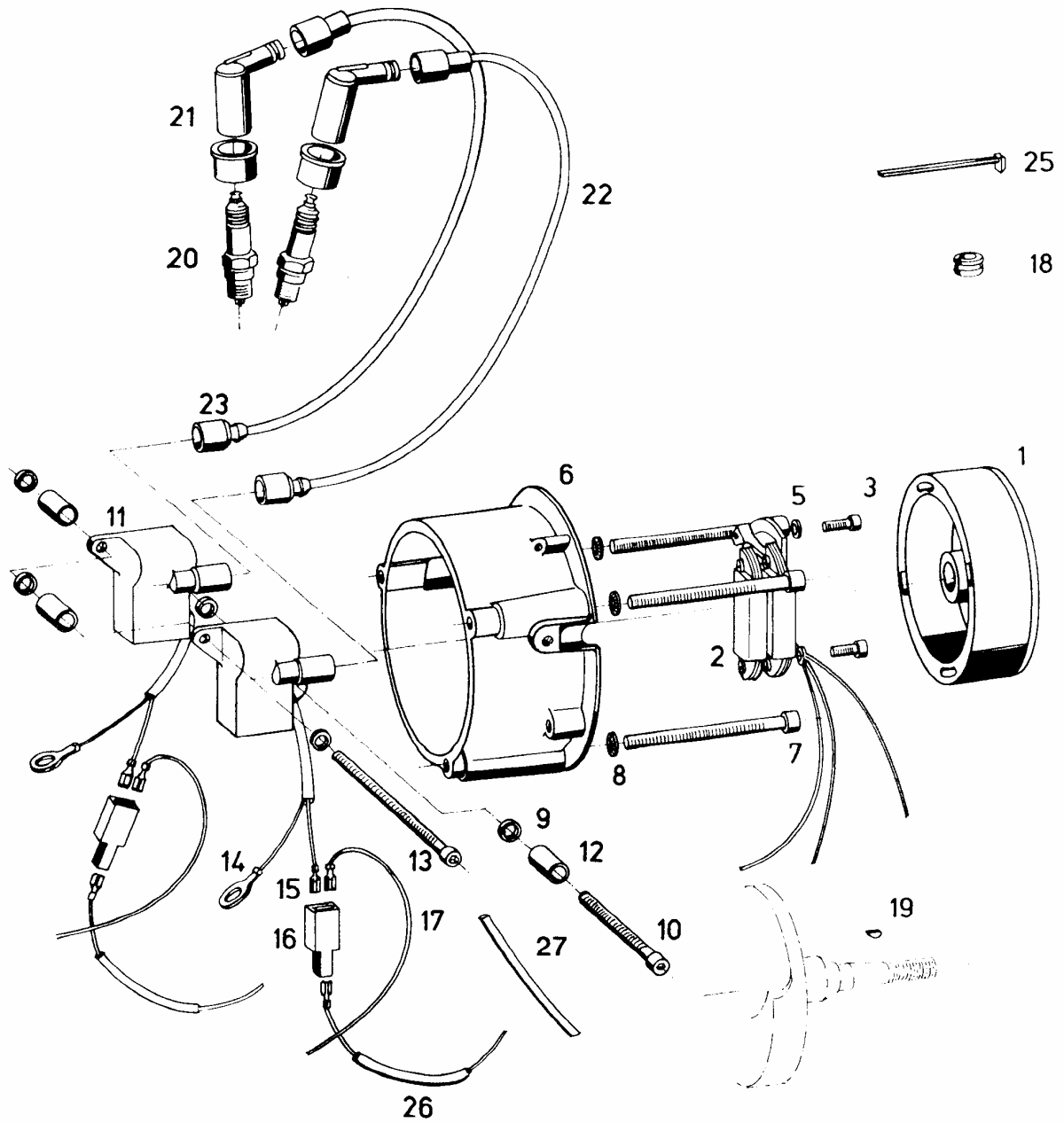
Zündlichtanlage Einfachzündung F 33 (F 334 C)
Ignition lighting system single ignition

Bild Nr.	Stückzahl	Benennung	Bestell-Nr.	Bemerkung
Fig. No. Fig. No.	Quant. No.	Designation Designation	Part No. Ref. No.	Remark Note
1	1	Magnetrad, vollst. Flywheel, complete	020.48/2	
2	1	Ankerplatte, vollst. Armature plate, complete	021.39/1	Bei Austausch ZZP beachten ! At change: Ignition timing!
3	2	Zylinderschraube Cylinder screw	DIN 912 M5x16	
5	2	Scheibe Washer	DIN 125 B5,3	
6	1	Zündergehäuse Ignition housing	F 334 A1	
7	3	Zylinderschraube Cylinder screw	DIN 912 M6x90	Md=9-11 Nm
8	3	Schnorrnsicherung Tab washer	053.8/6	
9	2	Scheibe Washer	DIN 125 B6,4	
10	1	Zylinderschraube Cylinder screw	DIN 912 M6x16	Md=9-11 Nm
11	1	Zündspule Ignition coil	020.39/3	
12	1	Distanzhülse Spacer tube	F 334 A2	
13	1	Zylinderschraube Cylinder screw	DIN 912 M6x45	Md=9-11 Nm
14	1	Kabelschuh Cable socket	026.30	
15	2	Steckhülse Flat type connector	DIN 46247 6,3x1-Ms	
16	1	Kupplungsstück Dual cable connector	026.23	
17	1	Leitung Cable	14 A11/350	
18	1	Tülle Rubber	14 C1	
19	1	Scheibenfeder Connecting spring	DIN 6888 3x3,7	
20	1	Zündkerze Spark plug	023.22 D	Md=10-15 Nm
21	1	Zündkerzenstecker Spark plug connector	024.22	
22	1	Zündkabel Ignition cable	026.4/380	
23	1	Kappe Rubber cap	034.15	
25	1	Kabelbinder Cable clip	026.45	
26	1	Isolierschlauch Isolation tube	DIN 40621B6x0,6/140	
	1	Isolierschlauch Isolation tube	DIN 40621 B5x0,6/50	Nicht auf Zeichnung Not at scetch
	2	Kabelbinder Cable clip	026.40	Nicht auf Zeichnung Not at scetch
	2	Zahnscheibe external lock washer	DIN 6797 A5,1	Nicht auf Zeichnung Not at scetch

**Zündlichtanlage Einfachzündung F 33 (F 334 C)
Ignition lighting system single ignition**

9.

Zündlichtanlage Doppelzündung F 33
Ignition lighting system dual ignition



Zündlichtanlage Doppelzündung F 33 (F 334 D)
Ignition lighting system dual ignition

Bild Nr. Fig. No. Fig. No.	Stückzahl Quant. No.	Benennung Designation Designation	Bestell-Nr. Part No. Ref. No.	Bemerkung Remark Note
1	1	Magnetrad, vollst. Flywheel, complete	020.48/2	
2	1	Ankerplatte, vollst. Armature plate, complete	020.39/1	Bei Austausch ZZP beachten ! At change: ignition timing!
3	2	Zylinderschraube Cylinder screw	DIN 912 M5x16	
5	2	Scheibe Washer	DIN 125 B5,3	
6	1	Zündergehäuse Ignition housing	F 334 A1	
7	3	Zylinderschraube Cylinder screw	DIN 912 M6x90	Md=9-11 Nm
8	3	Schnorrnsicherung Tab washer	053.8/6	
9	3	Scheibe Washer	DIN 125 B6,4	
10	1	Zylinderschraube Cylinder screw	DIN 912 M6x50	Md=9-11 Nm
11	2	Zündspule Ignition coil	020.39/3	
12	1	Distanzhülse Spacer tube	F 334 A2	
13	1	Zylinderschraube Cylinder screw	DIN 912 M6x80	Md=9-11 Nm
14	2	Kabelschuh Cable socket	026.30	
15	3	Steckhülse Flat type connector	DIN 46247 6,3x1-Ms	
16	2	Kupplungsstück Dual cable connector	026.23	
17	2	Leitung Cable	14 A11/350	
18	1	Tülle Rubber	14 C1	
19	1	Scheibenfeder Connecting spring	DIN 6888 3x3,7	
20	2	Zündkerze Spark plug	023.26	Md=10-15 Nm
21	2	Zündkerzenstecker Spark plug connector	024.22	
22	1	Zündkabel Ignition cable	026.4/380	
	1	Zündkabel Ignition cable	026.4/400	
23	2	Kappe Rubber cap	034.15	
25	1	Kabelbinder Cable clip	026.45	
26	1	Isolierschlauch Isolation hose	DIN 40621B6x0,6/140	
	1	Isolierschlauch Isolation hose	DIN 40621 B5x0,6/50	Nicht auf Zeichnung Not at scetch
27	1	Schrumpfschlauch Shrink tube	062.21/3/20	
	2	Zahnscheibe external lock washer	DIN 6797 A5,1	Nicht auf Zeichnung Not at scetch

Zündlichtanlage Doppelzündung F 33 (F 334 D)

Ignition lighting system dual ignition

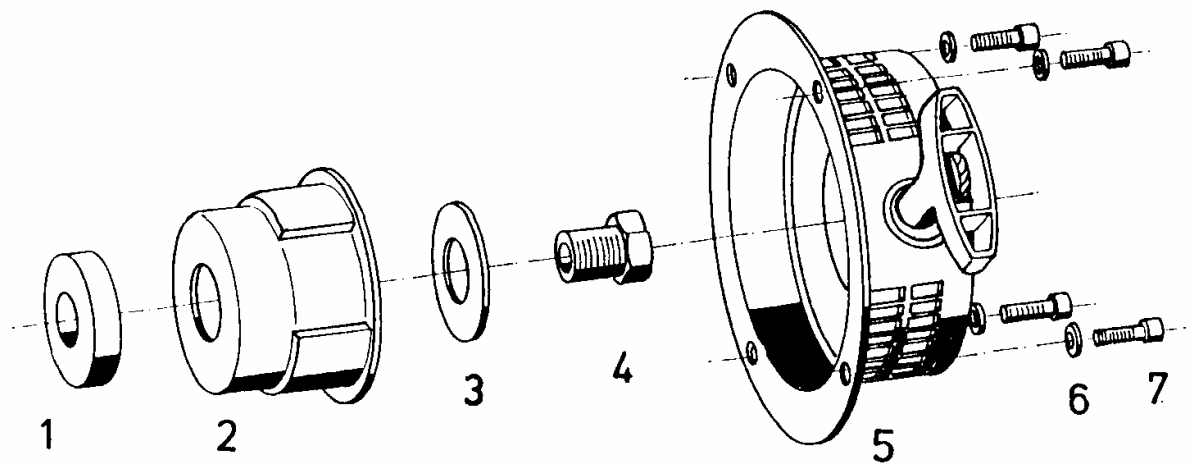
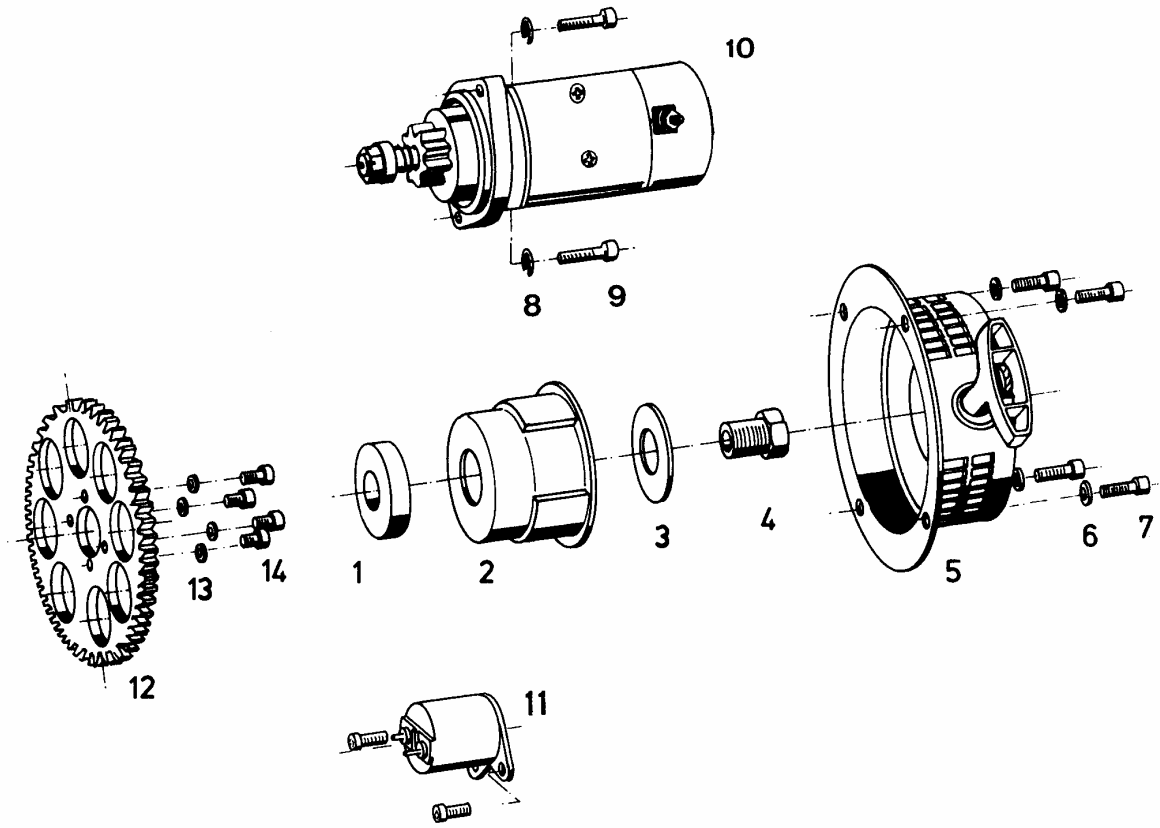


Bild Nr.	Stückzahl	Benennung	Bestell-Nr.	Bemerkung
Fig. No. Fig. No.	Quant. No.	Designation Designation	Part No. Ref. No.	Remark Note
1	1	Scheibe Washer	F 335 A1	
2	1	Mitnehmer Driving dog with starter	015.10	
3	1	Scheibe Washer	155 G4	
4	1	Mutter Nut	F 335 A2	Md=46-50 Nm
5	1	Starter, komplett Recoil starter, complete	015.9	
6	4	Scheibe Washer	DIN 125 B6,4	
7	4	Zylinderschraube Cylinder screw	DIN 912 M6x18	Md=9-11 Nm

Anwerfvorrichtung/Starting device F 33 (F 335 A)



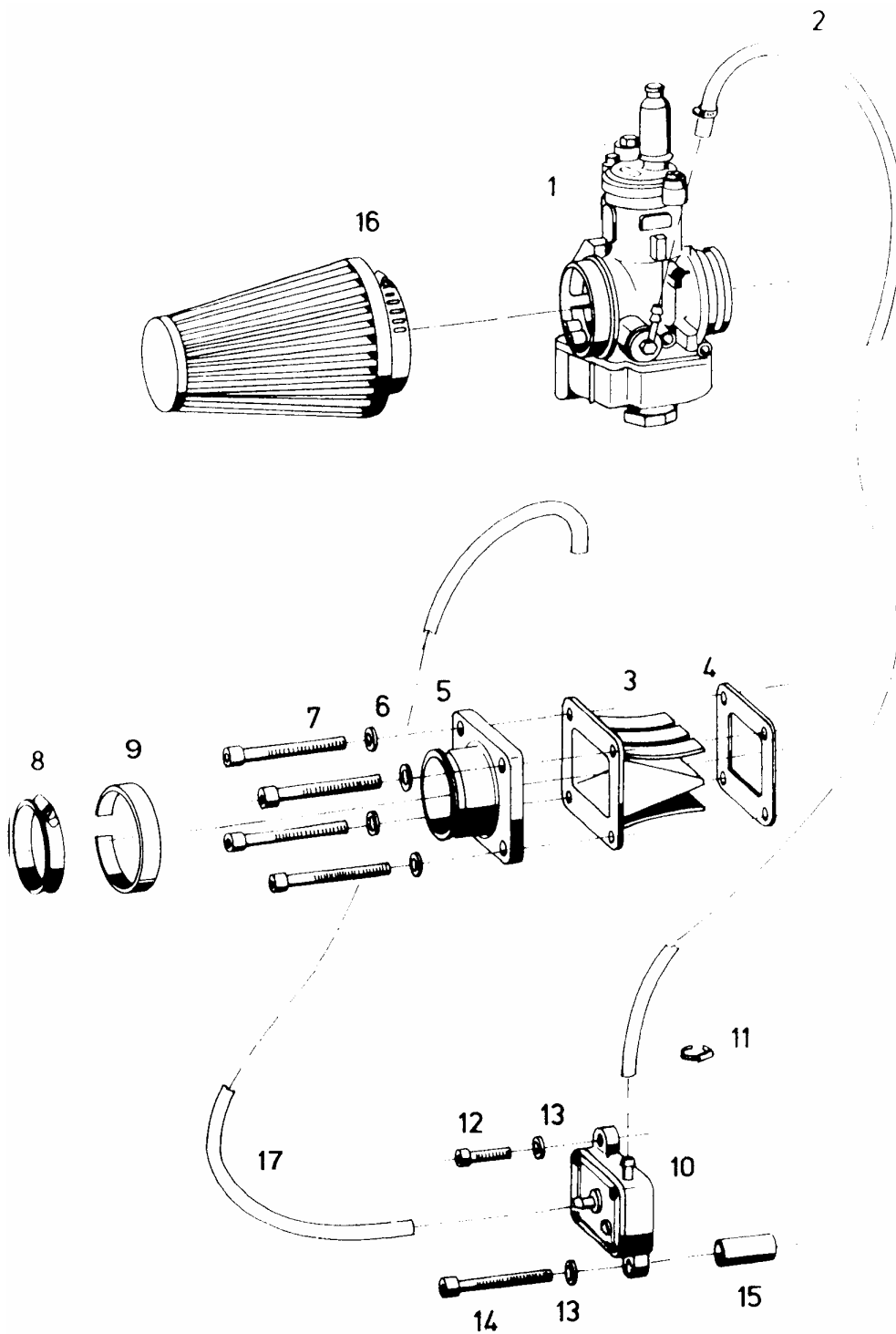
Anwerfvorrichtung/Starting device F 33 (F 335 B)

Bild Nr.	Stückzahl	Benennung	Bestell-Nr.	Bemerkung
Fig. No. Fig. No.	Quant. No.	Designation Designation	Part No. Ref. No.	Remark Note
1	1	Scheibe Washer	F 335 A1	
2	1	Mitnehmer Driving dog with starter	015.10	
3	1	Scheibe Washer	155 G4	
4	1	Mutter Nut	F 335 A2	Md=46-50 Nm
5	1	Starter Recoil starter	015.9	
6	4	Scheibe Washer	DIN 125 B6,4	
7	4	Zylinderschraube Cylinder screw	DIN 912 M6x18	Md=9-11 Nm
8	2	Scheibe Washer	DIN 125 B6,4	
9	2	Zylinderschraube Cylinder screw	DIN 912 M6x30	Md=9-11 Nm
10	1	E-Starter E-starter	028.15	
11	1	Starter-Relais Starter-relais	032.20	
12	1	Zahnkranz Gear ring	F 335 B2	
13	4	Sicherungsscheibe Locking washer	053.8/5	
14	4	Zylinderschraube Cylinder screw	DIN 912 M5x16	Loctite 243

Anwerfvorrichtung/Starting device F 33 (F 335 B)

11.

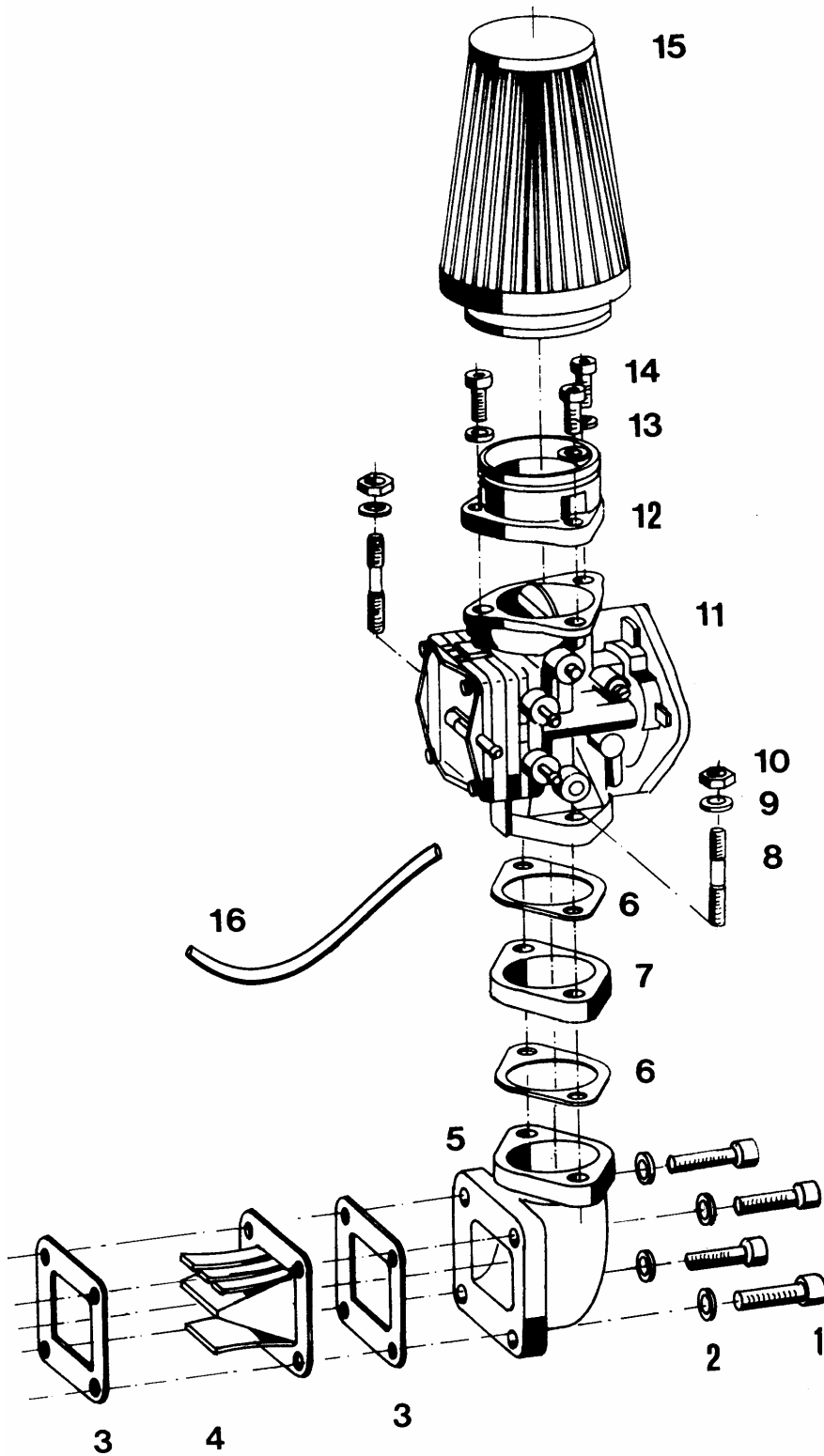
Gemischbildung/Fuel mixture (Dellorto) F 33



Gemischbildung/Fuel mixture (Dellorto) F 33 (F 337 B)

Bild Nr.	Stückzahl	Benennung	Bestell-Nr.	Bemerkung
Fig. No. Fig. No.	Quant. No.	Designation Designation	Part No. Ref. No.	Remark Note
1	1	Vergaser (Dellorto) Carburetor	PHBE 34 BD 6832	
2	1	ND-Schlauch Fuel line	062.33/160	Kraftstoffpumpe zu Vergaser Fuel pump to carburetor
3	1	Lamellenventil Reed valve	058.9	
4	1	Dichtung f. Lamellenventil Gasket for reed valve	327 A3	
5	1	Ansaugstutzen Carburetor connection	327 A2	
6	4	Scheibe Washer	DIN 125 B 6,4	
7	4	Zylinderschraube Cylinder screw	DIN 912 M6x30	Md=9-11 Nm
8	1	Schlauchklemme Hose clamp	063.6/5	9mm Bandbreite
9	1	Gummiprofil Rubber	056.7/150	
10	1	Kraftstoffpumpe Diaphragm fuel pump	070.5	
11	1	Schlauchschelle Hose clamp	063.16	
12	1	Zylinderschraube Cylinder screw	DIN 912 M6x20	Md=9-11 Nm
13	2	Scheibe Washer	DIN 125 B6,4	
14	1	Zylinderschraube Cylinder screw	DIN 912 M6x50	Md=9-11 Nm
15	1	Distanzhülse Spacer tube	F 334 A2	
16	1	Luftfilter Air filter	066.19	
17	1	ND-Schlauch Fuel line	062.33/250	Kraftstoffp. zu Schlauchnippel Fuel pump to hose nipple
	2	Gummitülle	083.18	Nicht auf Zeichnung Not at scetch

Gemischbildung (Dellorto) F 33 (F 337 B)



Gemischbildung/Fuel mixture (Mikuni) F 33 (F 337 E)

Bild Nr.	Stückzahl	Benennung	Bestell-Nr.	Bemerkung	
Fig. No. Fig. No.	Quant. No.	Designation Designation	Part No. Ref. No.	Remark Note	
1	4	Zylinderschraube Cylinder screw	DIN 912 M6x30	Md=9,6-11 Nm	
2	4	Scheibe Washer	DIN 125 B6,4		
3	2	Dichtung für Lamellenventil Sealing for reed valve	327 A3		
4	1	Lamellenventil Reed valve	058.9		
5	1	Vergaserstutzen Carburetor flange	F 337 E2		
6	2	Dichtung Sealing	F 307 B4		
7	1	Isolierstück Isolator	F 307 C4		
8	2	Stiftschraube Stud screw	DIN 835 M8x35		
9	2	Schnorrnsicherung Serrated lock washer	053.8/8		
10	2	Sechskantmutter Hexagon head nut	DIN 934 M8		
11	1	Vergaser (Mikuni) Carburetor	BN 38-34-55-7		
12	1	Zwischenflansch Flange	F 307 B3		
13	3	Schnorrnsicherung Serrated lock washer	053.8/6		
14	3	Zylinderschraube Cylinder screw	DIN 912 M6x16		Md=9-11 Nm
15	1	Luftfilter Air filter	066.19		
16	1	ND-Schlauch Tube	062.33/160		
	1	Schutzstopfen Cap	083.8	Nicht auf Zeichnung benannt Not named at scetch	
	2	Gummitülle	083.18	Nicht auf Zeichnung benannt Not named at scetch	

Gemischbildung/Fuel mixture (Mikuni) F 33 (F 337 E)

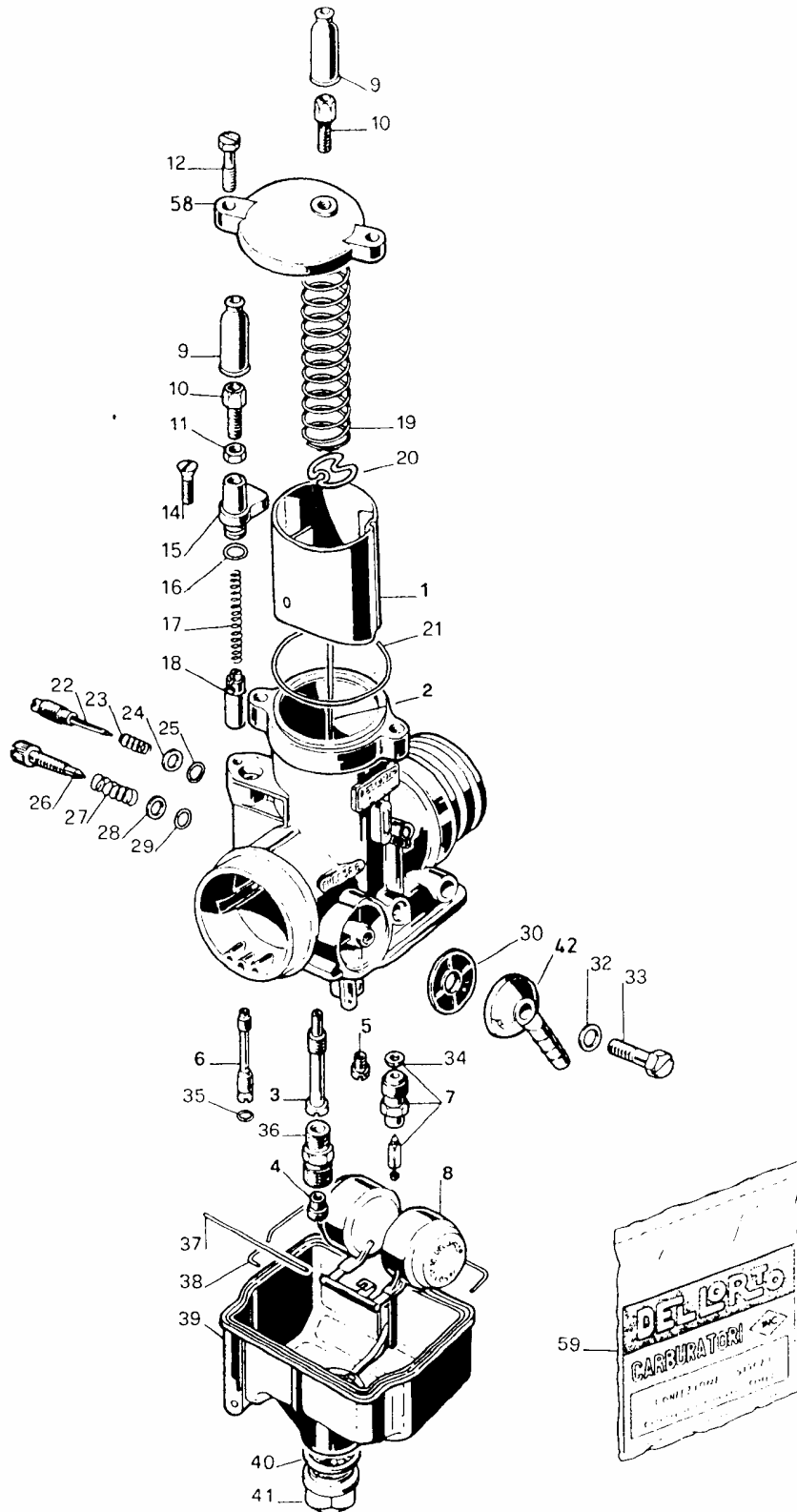


Bild Nr.	Stückzahl	Benennung	Bestell-Nr.	Bemerkung
Fig. No. Fig. No.	Quant. No.	Designation Designation	Part No. Ref. No.	Remark Note
1	1	Gasschieber Throttle slide	079.1	
2	1	Düsennadel K Jet needle K	079.2/...	
3	1	Nadeldüse AB Needle jet AB	079.3/...	
4	1	Hauptdüse Main jet	079.4/...	
5	1	Leerlaufdüse Idle jet	079.5/...	
6	1	Kaltstartdüse Cold start jet	079.6/...	
7	1	Schwimmernadelventil Float valve	079.7	
8	1	Schwimmer Float	079.8	
9	2	Gummikappe Rubber cap	079.9	
10	1	Stellschraube Adjusting screw	079.10	
11	1	Kontermutter Nut	079.11	
12	2	Bef.-Schraube Verg.-Deckel Screw	079.12	
14	1	Bef.-Schraube Kaltstartvorr. Screw	079.14	
15	1	Deckel f. Kaltstartvorr. Choke system plate	079.15	
16	1	Dichtring für Kaltstartdeckel Sealing f. choke system plate	-	<i>In Pos. 59 enthalten Included in Pos. 59</i>
17	1	Feder für Kaltstartventil Spring for choke valve	079.17	
18	1	Kaltstartventil Choke valve	079.18	
19	1	Feder für Gasschieber Spring for throttle	079.19	
20	1	Klammer für Düsennadel Bracket plate	079.20	
21	1	Dichtungsring Vergaserdeckel O-ring carburetor plate	-	<i>In Pos. 59 enthalten Included in Pos. 59</i>
22	1	Reg.-Schr. Leerlaufgemisch Adjusting screw for idle	079.22	
23	1	Feder für Regulierschraube Spring for adjusting screw	079.23	
24	1	Scheibe Washer	079.24	
25	1	Dichtring für Leerlauf- gemischregulierschraube Sealing for adjusting screw for idle	-	<i>In Pos. 59 enthalten Included in Pos. 59</i>
26	1	Leerlaufregulierschraube Screw for idle rpm	079.26	

27	1	Feder für Regulierschraube und Gasschieber Spring for screw for idle rpm.	029.27	
28	1	Scheibe für Leerlaufregulierschraube Washer for screw for idle rpm.	079.28	
29	1	Dichtring für Leerlaufregulierschraube O-ring for screw for idle rpm.	-	<i>In Pos. 59 enthalten Included in Pos. 59</i>
30	1	Kraftstofffilter Fuel filter	079.30	
32	1	Dichtring f. Anschlußstutzen O-ring	-	<i>In Pos. 59 enthalten Included in Pos. 59</i>
33	1	Bef.-Schr. f Anschlußstutzen Screw	079.33	
34	1	Dichtung f. Schwimmerventil O-ring	-	<i>In Pos. 59 enthalten Included in Pos. 59</i>
35	1	Dichtung für Kaltstartdüse O-ring	-	<i>In Pos. 59 enthalten Included in Pos. 59</i>
36	1	Trägerschraube f. Hauptdüse Main jet holding screw	079.36	
37	1	Schwimmerstift Pin	079.37	
38	1	Dichtung f. Schwimmerkam. Sealing for float chamber	-	<i>In Pos. 59 enthalten Included in Pos. 59</i>
39	1	Schwimmerkammer Float chamber	079.39	
40	1	Dichtung für Schwimmerkammerschraube Sealing for float chamber holding screw	-	<i>In Pos. 59 enthalten Included in Pos. 59</i>
41	1	Befestigungsmutter für Schwimmerkammer Float chamber holding nut	079.41	
42	1	Anschlußstutzen für Kraftstoffzufuhr Ø 6 Connection nipple for fuel line Ø 6 mm	079.42	
58	1	Vergaserdeckel Carburetor plate	079.58	
59	1	Dichtungssatz Sealing set	-	<i>Enthält Pos. 16,21,25,29,32,34,35,38,40, wird nur komplett geliefert Includes Pos. 16,21,25,29,32,34,35,38,40, it`s only complete delivered</i>

Vergaser/Carburettor (Dellorto) F 33 A (PHBE 34 BD 6832)

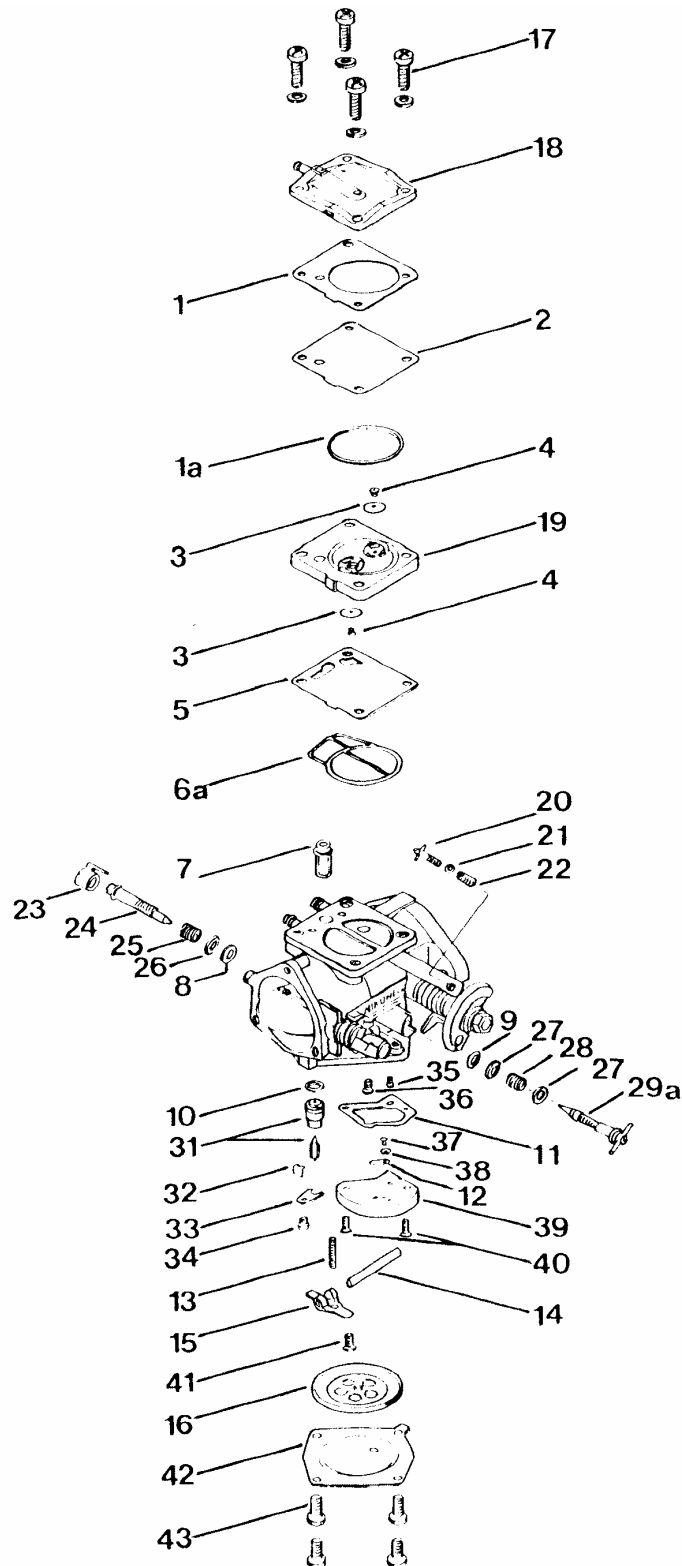


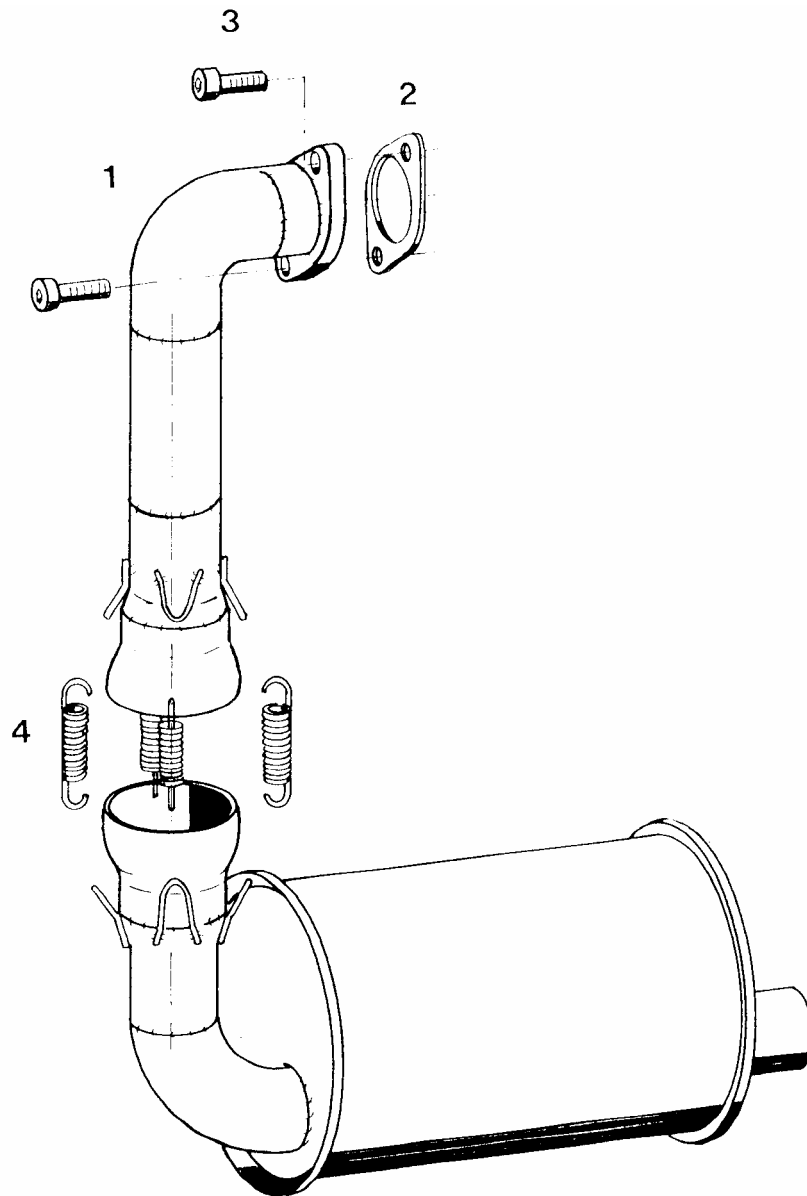
Bild Nr.	Stückzahl	Benennung	Bestell-Nr.	Bemerkung
Fig. No. Fig. No.	Quant. No.	Designation Designation	Part No. Ref. No.	Remark Note
1	1	Dichtung, Pumpe Sealing, pump	078.1/21	
1a	1	O-Ring O-ring	078.1/22	
2	1	Membran, Pumpe Diaphragm, pump	078.1/23	
3	2	Ventil Valve	078.1/24	
4	2	Ventil Valve	078.1/25	
5	1	Membran, Dämpfer Diaphragm, damper	078.1/26	
6a	1	Dichtung, Dämpfer Sealing, damper	078.1/27	
7	1	Filter Filter	078.1/28	
8	1	O-Ring, Vollast O-ring, full throttle jet	078.1/29	
9	1	O-Ring, Leerlaufdüse O-ring, idle jet	078.1/30	
10	1	O-Ring, Nadelventil O-ring, needle valve	078.1/31	
11	1	Dichtung, Ventilgehäuse Sealing, valve housing	078.1/32	
12	1	Ventil Valve	078.1/33	
13	1	Feder, Hebel Spring	078.1/34	
14	1	Stift, Hebel Pin	078.1/35	
15	1	Hebel Lever	078.1/36	
16	1	Membran, vollständig Diaphragm, complete	078.1/37	
17	4	Schraube m. Unterlegschr. Screw with washer	078.1/38	
18	1	Deckel, Pumpe Plate, pump	078.1/39	
19	1	Gehäuse vollst., Pumpe Housing complete, pump	078.1/40	
20	1	Anschlagschr., Leerlauf Screw for idle rpm.	078.1/41	
21	1	Unterlegscheibe Washer	078.1/42	(Aluminium)
22	1	Feder, Leerlauf Spring, idle	078.1/43	
23	1	Kappe mit Anschlag Cap	078.1/44	
24	1	Einstellschraube, Vollast Adjusting screw, high	078.1/45	
25	1	Feder, Vollast Spring, high	078.1/43	
26	1	Unterlegscheibe, Vollast Washer, high	078.1/47	(Aluminium)
27	1	Unterlegscheibe, Leerlauf Washer, low	078.1/48	(Aluminium)

28	1	Feder, Leerlauf Spring, low	078.1/49	
29a	1	Einstellschraube, Leerlauf Adjusting screw, low	078.1/50	
31	1	Nadelventil, vollständig Needle valve, complete	078.1/51	
32	1	Feder-Clip Sprin-clip	078.1/52	
33	1	Halter Plate	078.1/53	
34	1	Schraube m. Unterlegsch. Screw with washer	078.1/54	
35	1	Düse, Leerlauf Idle jet	078.1/55/...	Bei Bestellung Größe der Leerlaufdüse angeben At ordering: tell size of idle jet
36	1	Düse, Vollast Idle jet	078.1/56/...	Bei Bestellung Größe der Hauptdüse angeben At ordering: tell size of idle jet
37	1	Schraube Screw	078.1/57	
38	1	Halter, Ventil Plate, valve	078.1/58	
39	1	Ventilkörper Valve body	078.1/59	
40	2	Schraube Screw	078.1/60	
41	1	Schraube Screw	078.1/61	
42	1	Abdeckung Cover plate	078.1/62	
43	1	Schraube m. Unterlegsch. Screw with washer	078.1/63	
44	1	Reparatursatz Sealing set	078.1/64	Inclusive Pos. 1 - 16

Vergaser / Carburettor (Mikuni) F 33 B (BN 38-34-55-7)

15.

**Schalldämpfer (180°) F 33
Exhaust system (180°bow)**



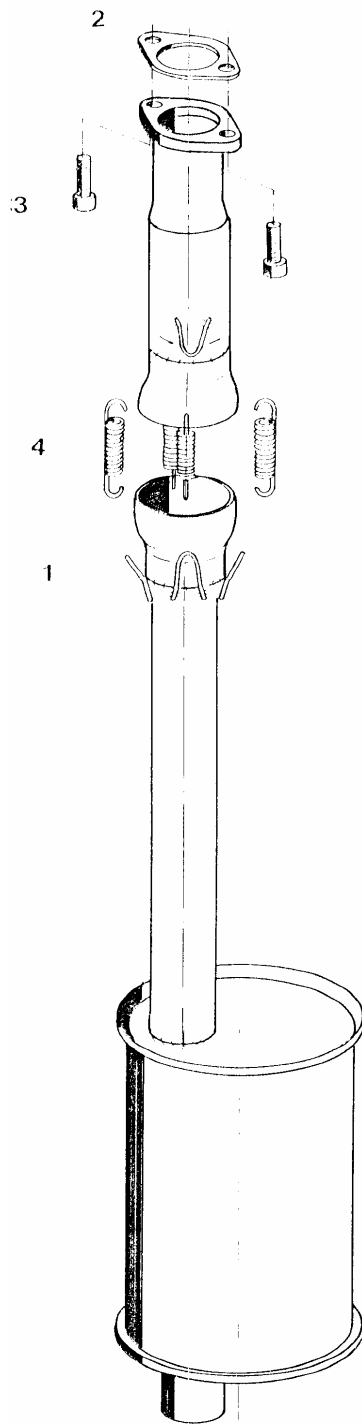
Schalldämpfer/Exhaust system (180°) F 33 (F 338 B)

Bild Nr.	Stückzahl	Benennung	Bestell-Nr.	Bemerkung
Fig. No. Fig. No.	Quant. No.	Designation Designation	Part No. Ref. No.	Remark Note
1	1	Schalldämpfer, vollständig Exhaust system, complete	F 338 B1U	
2	1	Auslaßdichtung Outlet gasket	268 A4	
3	2	Zylinderschraube Cylinder screw	DIN 912 M8x20	Md=23-28 Nm
4	4	Zugfeder Spring	054.1	

Schalldämpfer/Exhaust system (180°) F 33 (F 338 B)

16.

Schalldämpfer (gerade) F 33
Exhaust system (straight)



Schalldämpfer (gerade) F 33 (F 338 C)
Exhaust system (straight)

Bild Nr.	Stückzahl	Benennung	Bestell-Nr.	Bemerkung
Fig. No. Fig. No.	Quant. No.	Designation Designation	Part No. Ref. No.	Remark Note
1	1	Schalldämpfer, vollst. Exhaust system, complete	F 338 C1U	
2	1	Auslaßdichtung Outlet gasket	268 A4	
3	2	Zylinderschraube Cylinder screw	DIN 912 M8x20	Md=23-28 Nm
4	4	Zugfeder Spring	054.1	

Schalldämpfer (gerade) F 33 (F 338 C)
Exhaust system (straight)